



# TRUSSES TRALICCI

Our structures are not only flexible but also a real added value to any installation design. Constructed in galvanized steel, our truss line boasts an incredible versatility, providing stylish and a high-quality visual impact. Trusses are generically called “American”, but they are Italian, both in style and design.

Oltre che estremamente flessibili, le nostre strutture sono un vero valore aggiunto al design dell'installazione. Tutte in acciaio zincato offrono versatilità regalando un impatto visivo elegante e di alto pregio. Le definiscono “americane”, ma stile e design sono italiani.

## 00839 TRIANGULAR TRUSS, STEEL, GALVANIZED, L: 2000 MM TRALICCIO TRIANGOLARE, IN ACCIAIO ZINCATO BIANCO, L: 2000 MM

### 00839 Technical specifications

Net weight   Peso netto	8,60 kg
Closed length   Ingombro	2020 mm
Max load   Carico Max	carico distribuito 275 kg; Carico centrato 200 kg
Link with   Collegamento con	ø15,3 mm (F) - ø15 mm (M)
Dim. M. attachment   Dim. attacco M.	ø 15 mm
Dim. F. attachment   Dim. attacco F.	ø 15,3 mm
Thickness   Spessore	1,5 mm
Materials   Materiali	Fe ø25 mm
Treatments   Trattamenti	Galvanization - Zincatura



Triangular galvanized truss, L: 2000mm with 225mm sides, made of ø 25mm steel tube, reinforced with ø 6mm welded wire.

This module is comprised on one side three male ø 15mm attachments and on the other side of three female ø 15,3mm attachments.

Link with other modules by coupling of attachments and fixing with three supplied couples of M8x60mm knobs.

Traliccio triangolare zincato bianco, L: 2000mm con lato di 225mm, in tubo d'acciaio ø 25mm, rinforzato con trafilato tondo ø 6mm saldato.

Questo elemento presenta da un lato tre attacchi maschi ø 15mm e dall'altro lato tre attacchi femmina ø 15,3mm.

Il collegamento con altri elementi avviene mediante l'accoppiamento degli attacchi e serraggio tramite tre coppie di manopole M8x60mm in dotazione.



## 00840 TRIANGULAR TRUSS, STEEL, GALVANIZED, L: 1 000 MM TRALICCIO TRIANGOLARE, IN ACCIAIO ZINCATO BIANCO, L: 1 000 MM

### 00840 Technical specifications

Net weight   Peso netto	6,00 kg
Closed length   Ingombro	1025 mm
Link with   Collegamento con	ø 15,3 mm (F) - ø 15 mm (M)
Dim. M. attachment   Dim. attacco M.	ø 15 mm
Dim. F. attachment   Dim. attacco F.	ø 15,3 mm
Thickness   Spessore	1,5 mm
Materials   Materiali	Fe ø 25 mm
Treatments   Trattamenti	Galvanization - Zincatura

Triangular galvanized truss, L: 1000mm with 225mm sides, made of ø 25mm steel tube, reinforced with welded ø 6mm wire. This module is comprised on one side of three male ø 15mm attachments and on the other side of three female ø 15,3mm attachments. Link with other modules by coupling of attachments and fixing with three supplied couples of M8x60mm knobs.

Traliccio triangolare zincato bianco, L: 1000mm con lato di 225mm, in tubo d'acciaio ø 25mm, rinforzato con trafilato tondo ø 6mm saldato. Questo elemento presenta da un lato tre attacchi maschi ø 15mm e dall'altro lato tre attacchi femmina ø 15,3mm. Il collegamento con altri elementi avviene mediante l'accoppiamento degli attacchi e serraggio tramite tre coppie di manopole M8x60mm in dotazione.



## 01953 TRIANGULAR TRUSS, STEEL, GALVANIZED, L: 500 MM TRALICCIO TRIANGOLARE, IN ACCIAIO ZINCATO BIANCO, L: 500 MM

### 01953 Technical specifications

Net weight   Peso netto	3,10 kg
Closed length   Ingombro	525 mm
Link with   Collegamento con	ø 15,3 mm (F) - ø 15 mm (M)
Dim. M. attachment   Dim. attacco M.	ø 15 mm
Dim. F. attachment   Dim. attacco F.	ø 15,3 mm
Thickness   Spessore	1,5 mm
Materials   Materiali	Fe ø 25 mm
Treatments   Trattamenti	Galvanization - Zincatura

Triangular galvanized truss, L: 500mm with 225mm sides, made of ø 25mm steel tube, reinforced with ø 6mm welded wire. This module is comprised on one side of three male ø 15mm attachments and on the other side of three female ø 15,3mm attachments. Link with other modules by coupling of attachments and fixing with three supplied couples of M8x60mm knobs.

Traliccio triangolare zincato bianco, L: 500mm con lato di 225mm, in tubo d'acciaio ø 25mm, rinforzato con trafilato tondo ø 6mm saldato. Questo elemento presenta da un lato tre attacchi maschi ø 15mm e dall'altro lato tre attacchi femmina ø 15,3mm. Il collegamento con altri elementi avviene mediante l'accoppiamento degli attacchi e serraggio tramite tre coppie di manopole M8x60mm in dotazione.





## 00842 TRIANGULAR TRUSS, 3 WAYS "T"-STYLE, MALE, STEEL, GALVANIZED

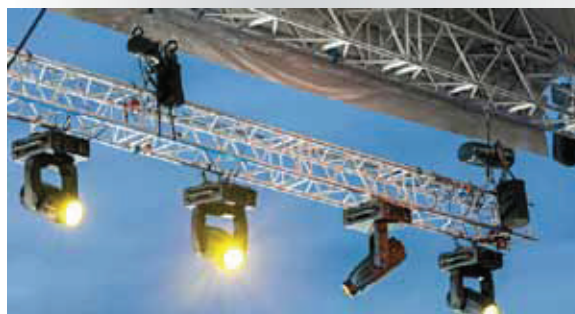
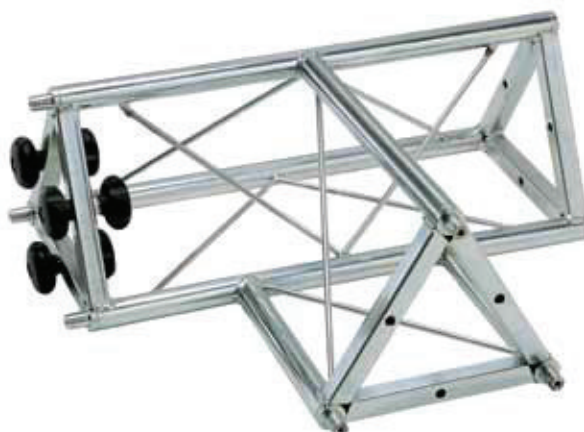
TRALICCIO TRIANGOLARE A "T" 3 CANALI, MASCHIO, IN ACCIAIO ZINCATO BIANCO

### 00842 Technical specifications

Net weight   Peso netto	4,70 kg
Closed length   Ingombro	650 mm
Link with   Collegamento con	ø 15,3 mm (F) - ø 15 mm (M)
Dim. M. attachment   Dim. attacco M.	ø 15 mm
Dim. F. attachment   Dim. attacco F.	ø 15,3 mm
Thickness   Spessore	1,5 mm
Materials   Materiali	Fe ø 25 mm
Treatments   Trattamenti	Galvanization - Zincatura

Triangular galvanized truss, 3-way "T"-style, L:625mm/ D:425mm with 225mm sides, made of ø 25mm steel tube, reinforced with ø 6mm welded wire. This module is comprised on one side of three ø 15mm male attachments, on the other side of three female ø 15,3mm attachments and on the lateral channel three male ø 15mm attachments. Link with other modules by coupling of attachments and fixing with three supplied couples of M8x60mm knobs.

Traliccio triangolare a "T" 3 canali, zincato bianco, L:625mm/P:425mm con lato di 225mm, in tubo d'acciaio ø 25mm, rinforzato con trafilato tondo ø 6mm saldato. Questo elemento presenta da un lato tre attacchi maschi ø 15mm, dall'altro lato tre attacchi femmina ø 15,3mm e sul canale laterale tre attacchi maschi ø 15mm. Il collegamento con altri elementi avviene mediante l'accoppiamento degli attacchi e serraggio tramite tre coppie di manopole M8x60mm in dotazione.



## 02024 TRIANGULAR TRUSS, 3 WAYS "T"-STYLE, FEMALE, STEEL, GALVANIZED

TRALICCIO TRIANGOLARE A "T" 3 CANALI, FEMMINA, IN ACCIAIO ZINCATO BIANCO

### 02024 Technical specifications

Net weight   Peso netto	4,70 kg
Closed length   Ingombro	650 mm
Link with   Collegamento con	ø 15,3 mm (F) - ø 15 mm (M)
Dim. M. attachment   Dim. attacco M.	ø 15 mm
Dim. F. attachment   Dim. attacco F.	ø 15,3 mm
Thickness   Spessore	1,5 mm
Materials   Materiali	Fe ø 25 mm
Treatments   Trattamenti	Galvanization - Zincatura

Triangular galvanized truss, 3-way "T"-style, L:625mm/ D:425mm with 225mm sides, made of steel ø 25mm tube, reinforced with welded ø 6mm wire. This module is comprised on one side of three male ø 15mm attachments, on the other side of three female ø 15,3mm attachments and on the lateral channel three female ø 15,3mm attachments. Link with other modules by coupling of attachments and fixing with three supplied couples of M8x60mm knobs.

Traliccio triangolare a "T" 3 canali, zincato bianco, L:625mm/ P:425mm con lato di 225mm, in tubo d'acciaio ø 25mm, rinforzato con trafilato tondo ø 6mm saldato. Questo elemento presenta da un lato tre attacchi maschi ø 15mm, dall'altro lato tre attacchi femmina ø 15,3mm e sul canale laterale tre attacchi femmina ø 15,3mm. Il collegamento con altri elementi avviene mediante l'accoppiamento degli attacchi e serraggio tramite tre coppie di manopole M8x60mm in dotazione.



## 02025 TRIANGULAR TRUSS, 4 WAYS "T"-STYLE, FEMALE, STEEL, GALVANIZED TRALICCIO TRIANGOLARE A "T" 4 CANALI, FEMMINA, IN ACCIAIO ZINCATO BIANCO

### 02025 Technical specifications

Net weight   Peso netto	5,80 kg
Closed length   Ingombro	650 mm
Link with   Collegamento con	ø 15,3 mm (F) - ø 15 mm (M)
Dim. M. attachment   Dim. attacco M.	ø 15 mm
Dim. F. attachment   Dim. attacco F.	ø 15,3 mm
Thickness   Spessore	1,5 mm
Materials   Materiali	Fe ø 25 mm
Treatments   Trattamenti	Galvanization - Zincatura

Triangular galvanized truss, 4-way "T"-style, L:625mm/ D:425mm with 225mm sides, made of ø 25mm steel tube, reinforced with ø 6mm welded wire and forth channel to fix column. This module is comprised on one side of three male ø 15mm attachments, on the other side of three female ø 15,3mm attachments and on the lateral channel three female ø 15,3mm attachments. Link with other modules by coupling of attachments and fixing with three supplied couples of M8x60mm knobs.

Traliccio triangolare a "T" 4 canali, zincato bianco, L:625mm/ P:425mm con lato di 225mm, in tubo d'acciaio ø 25mm, rinforzato con trafilato tondo ø 6mm saldato con quarto canale per attacco colonna. Questo elemento presenta da un lato tre attacchi maschi ø 15mm, dall'altro lato tre attacchi femmina ø 15,3mm e sul canale laterale tre attacchi femmina ø 15,3mm. Il collegamento con altri elementi avviene mediante l'accoppiamento degli attacchi e serraggio tramite tre coppie di manopole M8x60mm in dotazione.



## 01193 TRIANGULAR TRUSS, 4 WAYS "T"-STYLE, MALE, STEEL, GALVANIZED TRALICCIO TRIANGOLARE A "T" 4 CANALI, MASCHIO, IN ACCIAIO ZINCATO BIANCO

### 01193 Technical specifications

Net weight   Peso netto	5,80 kg
Closed length   Ingombro	650 mm
Link with   Collegamento con	ø 15,3 mm (F) - ø 15 mm (M)
Dim. M. attachment   Dim. attacco M.	ø 15 mm
Dim. F. attachment   Dim. attacco F.	ø 15,3 mm
Thickness   Spessore	1,5 mm
Materials   Materiali	Fe ø 25 mm
Treatments   Trattamenti	Galvanization - Zincatura

Triangular galvanized truss, 4-way "T"-style, L:625mm/ D:425mm with 225mm sides, made of ø 25mm steel tube, reinforced with ø 6mm welded wire and a forth channel to fix column. This module is comprised on one side of three male ø 15mm attachments, on the other side of three female ø 15,3mm attachments and on the lateral channel three male ø 15mm attachments. Link with other modules by coupling of attachments and fixing with three supplied couples of M8x60mm knobs.

Traliccio triangolare a "T" 4 canali, zincato bianco, L:625mm/ P:425mm con lato di 225mm, in tubo d'acciaio ø 25mm, rinforzato con trafilato tondo ø 6mm saldato con quarto canale per attacco colonna. Questo elemento presenta da un lato tre attacchi maschi ø 15mm, dall'altro lato tre attacchi femmina ø 15,3mm e sul canale laterale tre attacchi maschi ø 15mm. Il collegamento con altri elementi avviene mediante l'accoppiamento degli attacchi e serraggio tramite tre coppie di manopole M8x60mm in dotazione.



## 00841 TRIANGULAR TRUSS, 2 WAYS "L"-STYLE, STEEL, GALVANIZED TRALICCIO TRIANGOLARE A "L" 2 CANALI, IN ACCIAIO ZINCATO BIANCO

### 00841 Technical specifications

Net weight   Peso netto	3,50 kg
Closed length   Ingombro	450 mm
Link with   Collegamento con	ø 15,3 mm (F) - ø 15 mm (M)
Dim. M. attachment   Dim. attacco M.	ø 15 mm
Dim. F. attachment   Dim. attacco F.	ø 15,3 mm
Thickness   Spessore	1,5 mm
Materials   Materiali	Fe ø 25 mm
Treatments   Trattamenti	Galvanization - Zincatura

Triangular galvanized truss, 2-way "L"-style, 425x425mm with 225mm sides, made of ø 25mm steel tube, reinforced with welded ø 6mm wire. This module is comprised on one side of three ø 15mm male attachments, on the other side with three female ø 15,3mm attachments. Link with other modules by coupling of attachments and fixing with three supplied couples of M8x60mm knobs.

Traliccio triangolare a "L" 2 canali, zincato bianco, 425x425mm con lato di 225mm, in tubo d'acciaio ø 25mm, rinforzato con trafilato tondo ø 6mm saldato. Questo elemento presenta da un lato tre attacchi maschi ø 15mm, dall'altro lato tre attacchi femmina ø 15,3mm. Il collegamento con altri elementi avviene mediante l'accoppiamento degli attacchi e serraggio mediante tre coppie di manopole M8x60mm in dotazione.



## 01194 TRUSS, 2 WAYS "L"-STYLE, STEEL, GALVANIZED TRALICCIO TRIANGOLARE A "L" 3 CANALI, IN ACCIAIO ZINCATO BIANCO TRIANGULAR

### 01194 Technical specifications

Net weight   Peso netto	5 kg
Closed length   Ingombro	450 mm
Link with   Collegamento con	ø 15,3 mm (F) - ø 15 mm (M)
Dim. M. attachment   Dim. attacco M.	ø 15 mm
Dim. F. attachment   Dim. attacco F.	ø 15,3 mm
Thickness   Spessore	1,5 mm
Materials   Materiali	Fe ø 25 mm
Treatments   Trattamenti	Galvanization - Zincatura

Triangular truss, 3 ways "L"-style, galvanized, 425x425mm with 225mm sides, made of steel tube ø 25mm, reinforced with welded wire ø 6mm and third channel to fix column. This module shows on one side three male attachments ø 15mm and on the other side three female attachments ø 15,3mm. Link with other modules by coupling of attachments and fixing with three supplied couples of knobs M8x60mm.

Traliccio triangolare a "L" 3 canali, zincato bianco, 425x425mm con lato di 225mm, in tubo d'acciaio ø 25mm, rinforzato con trafilato tondo ø 6mm saldato con terzo canale per attacco colonna. Questo elemento presenta da un lato tre attacchi maschi ø 15mm, dall'altro lato tre attacchi femmina ø 15,3mm. Il collegamento con altri elementi avviene mediante l'accoppiamento degli attacchi e serraggio mediante tre coppie di manopole M8x60mm in dotazione.





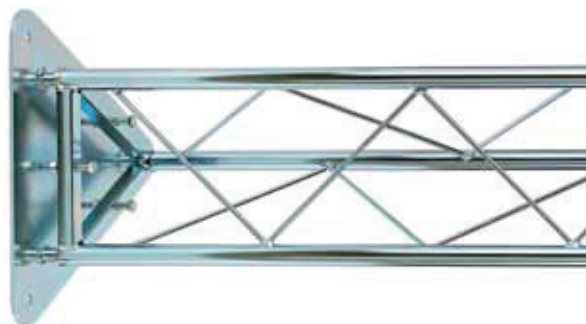
## 08305 PAIR OF WALL ADAPTERS FOR EUROMET TRUSSES COPPIA DI ADATTATORI A PARETE PER TRALICCIO EUROMET

### 08305 Technical specifications

Net weight   Peso netto	5,6 kg
Closed length   Ingombro	315x355x200 mm
Materials   Materiali	Fe
Treatments   Trattamenti	Galvanization WHITE - Zincatura bianca

This accessory allows you to install Euromet trusses from wall to wall, using the entire available space. Two pieces are supplied in each set, with suitable screws, for applying proper compression to structure.

Con questo accessorio è possibile realizzare installazioni di tralicci Euromet da parete a parete, sfruttando tutta la luce da muro a muro. Vengono forniti due pezzi in un imballo, con le relativi viti che permettono la messa a compressione della travatura realizzata.



## 01189 TRIANGULAR BASE, STEEL PLATE, GALVANIZED, L: 350 MM BASE TRIANGOLARE, LAMIERA, ZINCATA BIANCA, L: 350 MM

### 01189 Technical specifications

Net weight   Peso netto	1,70 kg
Closed length   Ingombro	350 mm
Link with   Collegamento con	ø21 mm (F) - ø15 mm (M)
Dim. M. attachment   Dim. attacco M.	ø15 mm
Dim. F. attachment   Dim. attacco F.	ø21 mm
Thickness   Spessore	4 mm
Materials   Materiali	Fe ø25 mm
Treatments   Trattamenti	Galvanization - Zincatura

Triangular base (L: 350 mm) made of galvanized steel plate, with lateral 45° folding, 3 ø 16,5 mm holes and three welded M8 nuts. Truss May be fixed on base with female or male attachments and three supplied M8x30 knobs.

Base triangolare (L: 350 mm) in lamiera d'acciaio, zincata bianca con piega laterale di 45°, 3 fori ø 16,5 mm e tre dadi M8 saldati. Il fissaggio del traliccio sulla base avviene indistintamente mediante attacchi femmina o attacchi maschi e tre manopole m8x30 mm in dotazione.



## 01954 TRUSS ADAPTER FOR LIGHTING STAND, GALVANIZED ADATTATORE TRALICCI PER STATIVO FARI, ZINCATO BIANCO

### 01954 Technical specifications

Net weight   Peso netto	1,50 kg
Closed length   Ingombro	271 mm
Link with   Collegamento con	ø21 mm (F)
Dim. M. attachment   Dim. attacco M.	ø20 mm
Dim. F. attachment   Dim. attacco F.	ø21 mm
Thickness   Spessore	2 / 2,5 / 3 mm
Materials   Materiali	Fe ø25 mm
Treatments   Trattamenti	Galvanization - Zincatura

Full-steel galvanized adapter, with ø 20 mm male attachment. This adapter allows the fixing of trusses on lighting stands. Fixing of truss is achieved by utilising adapter with two metal clips.

Adattatore completamente in acciaio, zincato bianco con attacco maschio ø 20 mm. Questo adattatore consente di montaggio di tralici su stativi fari. Il fissaggio del traliccio sull' adattatore avviene mediante due fascette stringitubo.



## 08227 FEMALE ADAPTER FOR TRUSSES ON STAND ADATTATORE FEMMINA PER TRALICCI SU STATIVO

### 08227 Technical specifications

Net weight   Peso netto	1,50 kg
Closed length   Ingombro	271 mm
Link with   Collegamento con	Traliccio Euromet ST. Casse
Dim. M. attachment   Dim. attacco M.	ø35 mm
Dim. F. attachment   Dim. attacco F.	ø21 mm
Materials   Materiali	Fe
Treatments   Trattamenti	Galvanization White - Zincatura bianca

Utilised to install Euromet trusses on speaker stands.

Sopperisce all'esigenza di installare un traliccio con disegno Euromet sopra stativi per casse acustiche.



## 01468 LIGHTING HOOK FOR TUBES Ø 30 MM, GALVANIZED AGGANCI FARI PER TUBO Ø 30 MM, ZINCATO BIANCO

### 01468 Technical specifications

Net weight   Peso netto	0,17 kg
Closed length   Ingombro	10 pieces pezzi - 0,008 m3 - 2,5 kg
Dim. M. attachment   Dim. attacco M.	ø36 mm
Dim. F. attachment   Dim. attacco F.	ø35 mm
Thickness   Spessore	2 mm (TUBES - Tubo)
Materials   Materiali	Fe
Treatments   Trattamenti	Galvanization - Zincatura

Hook made of galvanized steel plate (H: 90mm), with M10x30 mm screw and M6x28 mm. fixing knob. This hook allows fixing of lights on tubes of max. ø 30 mm.

Aggancio in lamiera d'acciaio (H: 90mm), zincato bianco con vite M10x30mm e manopola di serraggio M6x28 mm. Questo aggancio consente il fissaggio di fari su tubi di max. ø 30mm.



## 00579 LIGHTING HOOK FOR TUBES Ø 50 MM, GALVANIZED AGGANCI FARI PER TUBO Ø 50 MM, ZINCATO BIANCO

### 00579 Technical specifications

Net weight   Peso netto	0,44 kg
Closed length   Ingombro	142 mm
Link with   Collegamento con	ø max. 50 mm (tubes - tubi); (F)
Dim. M. attachment   Dim. attacco M.	M10
Thickness   Spessore	5 mm
Materials   Materiali	Fe
Treatments   Trattamenti	Galvanization - Zincatura

Hook made of a galvanized steel plate (H: 120mm), with M10x30 mm screw and M8x15 mm. fixing knob. This hook allows fixing of lights on tubes of max. ø 50 mm.

Aggancio in lamiera d'acciaio (H: 120mm), zincato bianco con vite M10x30mm e manopola di serraggio M8x15 mm. Questo aggancio consente il fissaggio di fari su tubi di max. ø 50mm.

