



**TRUSSES**  
**TRALICCI**

# TRUSSES TRALICCI



**COD.**  
**00839**

TRIANGULAR TRUSS, STEEL, GALVANIZED, L: 2000 MM  
traliccio triangolare, in acciaio zincato bianco, l: 2000 mm

Net weight   <i>Peso netto</i>	8,60 kg
Closed length   <i>Ingombro</i>	2020 mm
Max load   <i>Carico Max</i>	carico distribuito 275 kg; Carico centrato 200 kg
Link with   <i>Collegamento con</i>	ø15,3 mm (F) - ø15 mm (M)
Dim. M. attachment   <i>Dim. attacco M.</i>	ø15 mm
Dim. F. attachment   <i>Dim. attacco F.</i>	ø15,3 mm
Thickness   <i>Spessore</i>	1,5 mm
Materials   <i>Materiali</i>	Fe ø25 mm
Treatments   <i>Trattamenti</i>	Galvanization - <i>Zincatura</i>

Triangular galvanized truss, L: 2000mm with 225mm sides, made of steel tube ø 25mm, reinforced with welded wire ø 6mm.

This module shows on one side three male attachments ø 15mm and on the other side three female attachments ø 15,3mm.

Link with other modules by coupling of attachments and fixing with three supplied couples of knobs M8x60mm.

*Traliccio triangolare zincato bianco, L: 2000mm con lato di 225mm, in tubo d'acciaio ø 25mm, rinforzato con trafilato tondo ø 6mm saldato.*

*Questo elemento presenta da un lato tre attacchi maschi ø 15mm e dall'altro lato tre attacchi femmina ø 15,3mm.*

*Il collegamento con altri elementi avviene mediante l'accoppiamento degli attacchi e serraggio tramite tre coppie di manopole M8x60mm in dotazione.*





**COD.**  
**00840**

TRIANGULAR TRUSS, STEEL, GALVANIZED, L: 1000 mm  
Traliccio triangolare, in acciaio zincato bianco, L: 1000 mm

Net weight   <i>Peso netto</i>	5,00 kg
Closed length   <i>Ingombro</i>	1025 mm
Link with   <i>Collegamento con</i>	ø15,3 mm (F) - ø15 mm (M)
Dim. M. attachment   <i>Dim. attacco M.</i>	ø15 mm
Dim. F. attachment   <i>Dim. attacco F.</i>	ø15,3 mm
Thickness   <i>Spessore</i>	1,5 mm
Materials   <i>Materiali</i>	Fe ø25 mm
Treatments   <i>Trattamenti</i>	Galvanization - <i>Zincatura</i>

Triangular galvanized truss, L: 1000mm with 225mm sides, made of steel tube ø 25mm, reinforced with welded wire ø 6mm. This module shows on one side three male attachments ø 15mm and on the other side three female attachments ø 15,3mm. Link with other modules by coupling of attachments and fixing with three supplied couples of knobs M8x60mm.

*Traliccio triangolare zincato bianco, L: 1000mm con lato di 225mm, in tubo d'acciaio ø 25mm, rinforzato con trafilato tondo ø 6mm saldato. Questo elemento presenta da un lato tre attacchi maschi ø 15mm e dall'altro lato tre attacchi femmina ø 15,3mm. Il collegamento con altri elementi avviene mediante l'accoppiamento degli attacchi e serraggio tramite tre coppie di manopole M8x60mm in dotazione.*



**COD.**  
**01953**

TRIANGULAR TRUSS, STEEL, GALVANIZED, L: 500 mm  
Traliccio triangolare, in acciaio zincato bianco, L: 500 mm

Net weight   <i>Peso netto</i>	3,10 kg
Closed length   <i>Ingombro</i>	525 mm
Link with   <i>Collegamento con</i>	ø15,3 mm (F) - ø15 mm (M)
Dim. M. attachment   <i>Dim. attacco M.</i>	ø15 mm
Dim. F. attachment   <i>Dim. attacco F.</i>	ø15,3 mm
Thickness   <i>Spessore</i>	1,5 mm
Materials   <i>Materiali</i>	Fe ø25 mm
Treatments   <i>Trattamenti</i>	Galvanization - <i>Zincatura</i>

Triangular galvanized truss, L: 500mm with 225mm sides, made of steel tube ø 25mm, reinforced with welded wire ø 6mm. This module shows on one side three male attachments ø 15mm and on the other side three female attachments ø 15,3mm. Link with other modules by coupling of attachments and fixing with three supplied couples of knobs M8x60mm.

*Traliccio triangolare zincato bianco, L: 500mm con lato di 225mm, in tubo d'acciaio ø 25mm, rinforzato con trafilato tondo ø 6mm saldato. Questo elemento presenta da un lato tre attacchi maschi ø 15mm e dall'altro lato tre attacchi femmina ø 15,3mm. Il collegamento con altri elementi avviene mediante l'accoppiamento degli attacchi e serraggio tramite tre coppie di manopole M8x60mm in dotazione.*





**COD. 00842** TRIANGULAR TRUSS, 3 WAYS "T"-STYLE, MALE, STEEL, GALVANIZED  
Traliccio triangolare a "T" 3 canali, maschio, in acciaio zincato bianco

Net weight   <i>Peso netto</i>	4,70 kg
Closed length   <i>Ingombro</i>	650 mm
Link with   <i>Collegamento con</i>	ø15,3 mm (F) - ø15 mm (M)
Dim. M. attachment   <i>Dim. attacco M.</i>	ø15 mm
Dim. F. attachment   <i>Dim. attacco F.</i>	ø15,3 mm
Thickness   <i>Spessore</i>	1,5 mm
Materials   <i>Materiali</i>	Fe ø25 mm
Treatments   <i>Trattamenti</i>	Galvanization - Zincatura

Triangular truss, 3 ways "T"-style, galvanized, L:625mm/D:425mm with 225mm sides, made of steel tube ø 25mm, reinforced with welded wire ø 6mm. This module shows on one side three male attachments ø 15mm, on the other side three female attachments ø 15,3mm and on the lateral channel three male attachments ø 15mm. Link with other modules by coupling of attachments and fixing with three supplied couples of knobs M8x60mm.

*Traliccio triangolare a "T" 3 canali, zincato bianco, L:625mm/P:425mm con lato di 225mm, in tubo d'acciaio ø 25mm, rinforzato con trafilato tondo ø 6mm saldato. Questo elemento presenta da un lato tre attacchi maschi ø 15mm, dall'altro lato tre attacchi femmina ø 15,3mm e sul canale laterale tre attacchi maschi ø 15mm. Il collegamento con altri elementi avviene mediante l'accoppiamento degli attacchi e serraggio tramite tre coppie di manopole M8x60mm in dotazione.*



**COD. 02024** TRIANGULAR TRUSS, 3 WAYS "T"-STYLE, FEMALE, STEEL, GALVANIZED  
Traliccio triangolare a "T" 3 canali, femmina, in acciaio zincato bianco

Net weight   <i>Peso netto</i>	4,70 kg
Closed length   <i>Ingombro</i>	650 mm
Link with   <i>Collegamento con</i>	ø15,3 mm (F) - ø15 mm (M)
Dim. M. attachment   <i>Dim. attacco M.</i>	ø15 mm
Dim. F. attachment   <i>Dim. attacco F.</i>	ø15,3 mm
Thickness   <i>Spessore</i>	1,5 mm
Materials   <i>Materiali</i>	Fe ø25 mm
Treatments   <i>Trattamenti</i>	Galvanization - Zincatura

Triangular truss, 3 ways "T"-style, galvanized, L:625mm/D:425mm with 225mm sides, made of steel tube ø 25mm, reinforced with welded wire ø 6mm. This module shows on one side three male attachments ø 15mm, on the other side three female attachments ø 15,3mm and on the lateral channel three female attachments ø 15,3mm. Link with other modules by coupling of attachments and fixing with three supplied couples of knobs M8x60mm.

*Traliccio triangolare a "T" 3 canali, zincato bianco, L:625mm/P:425mm con lato di 225mm, in tubo d'acciaio ø 25mm, rinforzato con trafilato tondo ø 6mm saldato. Questo elemento presenta da un lato tre attacchi maschi ø 15mm, dall'altro lato tre attacchi femmina ø 15,3mm e sul canale laterale tre attacchi femmina ø 15,3mm. Il collegamento con altri elementi avviene mediante l'accoppiamento degli attacchi e serraggio tramite tre coppie di manopole M8x60mm in dotazione.*





**COD. 02025** TRIANGULAR TRUSS, 4 WAYS "T"-STYLE, FEMALE, STEEL, GALVANIZED  
Traliccio triangolare a "T" 4 canali, femmina, in acciaio zincato bianco

Net weight   <i>Peso netto</i>	5,80 kg
Closed length   <i>Ingombro</i>	650 mm
Link with   <i>Collegamento con</i>	ø15,3 mm (F) - ø15 mm (M)
Dim. M. attachment   <i>Dim. attacco M.</i>	ø15 mm
Dim. F. attachment   <i>Dim. attacco F.</i>	ø15,3 mm
Thickness   <i>Spessore</i>	1,5 mm
Materials   <i>Materiali</i>	Fe ø25 mm
Treatments   <i>Trattamenti</i>	Galvanization - <i>Zincatura</i>

Triangular truss, 4 ways "T"-style, galvanized, L:625mm/D:425mm with 225mm sides, made of steel tube ø 25mm, reinforced with welded wire ø 6mm and forth channel to fix column. This module shows on one side three male attachments ø 15mm, on the other side three female attachments ø 15,3mm and on the lateral channel three female attachments ø 15,3mm. Link with other modules by coupling of attachments and fixing with three supplied couples of knobs M8x60mm.



*Traliccio triangolare a "T" 4 canali, zincato bianco, L:625mm/P:425mm con lato di 225mm, in tubo d'acciaio ø 25mm, rinforzato con trafilato tondo ø 6mm saldato con quarto canale per attacco colonna. Questo elemento presenta da un lato tre attacchi maschi ø 15mm, dall'altro lato tre attacchi femmina ø 15,3mm e sul canale laterale tre attacchi femmina ø 15,3mm. Il collegamento con altri elementi avviene mediante l'accoppiamento degli attacchi e serraggio tramite tre coppie di manopole M8x60mm in dotazione.*

**COD. 01193** TRIANGULAR TRUSS, 4 WAYS "T"-STYLE, MALE, STEEL, GALVANIZED  
Traliccio triangolare a "T" 4 canali, maschio, in acciaio zincato bianco

Net weight   <i>Peso netto</i>	5,80 kg
Closed length   <i>Ingombro</i>	650 mm
Link with   <i>Collegamento con</i>	ø15,3 mm (F) - ø15 mm (M)
Dim. M. attachment   <i>Dim. attacco M.</i>	ø15 mm
Dim. F. attachment   <i>Dim. attacco F.</i>	ø15,3 mm
Thickness   <i>Spessore</i>	1,5 mm
Materials   <i>Materiali</i>	Fe ø25 mm
Treatments   <i>Trattamenti</i>	Galvanization - <i>Zincatura</i>

Triangular truss, 4 ways "T"-style, galvanized, L:625mm/D:425mm with 225mm sides, made of steel tube ø 25mm, reinforced with welded wire ø 6mm and forth channel to fix column. This module shows on one side three male attachments ø 15mm, on the other side three female attachments ø 15,3mm and on the lateral channel three male attachments ø 15mm. Link with other modules by coupling of attachments and fixing with three supplied couples of knobs M8x60mm.



*Traliccio triangolare a "T" 4 canali, zincato bianco, L:625mm/P:425mm con lato di 225mm, in tubo d'acciaio ø 25mm, rinforzato con trafilato tondo ø 6mm saldato con quarto canale per attacco colonna. Questo elemento presenta da un lato tre attacchi maschi ø 15mm, dall'altro lato tre attacchi femmina ø 15,3mm e sul canale laterale tre attacchi maschi ø 15mm. Il collegamento con altri elementi avviene mediante l'accoppiamento degli attacchi e serraggio tramite tre coppie di manopole M8x60mm in dotazione.*



**COD.**  
**00841**

TRIANGULAR TRUSS, 2 WAYS "L"-STYLE, STEEL, GALVANIZED  
Traliccio triangolare a "L" 2 canali, in acciaio zincato bianco

Net weight   <i>Peso netto</i>	3,50 kg
Closed lenght   <i>Ingombro</i>	450 mm
Link with   <i>Collegamento con</i>	ø15,3 mm (F) - ø15 mm (M)
Dim. M. attachment   <i>Dim. attacco M.</i>	ø15 mm
Dim. F. attachment   <i>Dim. attacco F.</i>	ø15,3 mm
Thickness   <i>Spessore</i>	1,5 mm
Materials   <i>Materiali</i>	Fe ø25 mm
Treatments   <i>Trattamenti</i>	Galvanization - <i>Zincatura</i>

Triangular truss, 2 ways "L"-style, galvanized, 425x425mm with 225mm sides, made of steel tube ø 25mm, reinforced with welded wire ø 6mm. This module shows on one side three male attachments ø 15mm, on the other side three female attachments ø 15,3mm. Link with other modules by coupling of attachments and fixing with three supplied couples of knobs M8x60mm.

*Traliccio triangolare a "L" 2 canali, zincato bianco, 425x425mm con lato di 225mm, in tubo d'acciaio ø 25mm, rinforzato con trafilato tondo ø 6mm saldato. Questo elemento presenta da un lato tre attacchi maschi ø 15mm, dall'altro lato tre attacchi femmina ø 15,3mm. Il collegamento con altri elementi avviene mediante l'accoppiamento degli attacchi e serraggio tramite tre coppie di manopole M8x60mm in dotazione.*



**COD.**  
**01194**

TRUSS, 2 WAYS "L"-STYLE, STEEL, GALVANIZED  
Traliccio triangolare a "L" 3 canali, in acciaio zincato bianco Triangular

Net weight   <i>Peso netto</i>	5 kg
Closed lenght   <i>Ingombro</i>	450 mm
Link with   <i>Collegamento con</i>	ø15,3 mm (F) - ø15 mm (M)
Dim. M. attachment   <i>Dim. attacco M.</i>	ø15 mm
Dim. F. attachment   <i>Dim. attacco F.</i>	ø15,3 mm
Thickness   <i>Spessore</i>	1,5 mm
Materials   <i>Materiali</i>	Fe ø25 mm
Treatments   <i>Trattamenti</i>	Galvanization - <i>Zincatura</i>

Triangular truss, 3 ways "L"-style, galvanized, 425x425mm with 225mm sides, made of steel tube ø 25mm, reinforced with welded wire ø 6mm and third channel to fix column. This module shows on one side three male attachments ø 15mm and on the other side three female attachments ø 15,3mm. Link with other modules by coupling of attachments and fixing with three supplied couples of knobs M8x60mm.

*Traliccio triangolare a "L" 3 canali, zincato bianco, 425x425mm con lato di 225mm, in tubo d'acciaio ø 25mm, rinforzato con trafilato tondo ø 6mm saldato con terzo canale per attacco colonna. Questo elemento presenta da un lato tre attacchi maschi ø 15mm, dall'altro lato tre attacchi femmina ø 15,3mm. Il collegamento con altri elementi avviene mediante l'accoppiamento degli attacchi e serraggio tramite tre coppie di manopole M8x60mm in dotazione.*



# TRUSSES TRALICCI

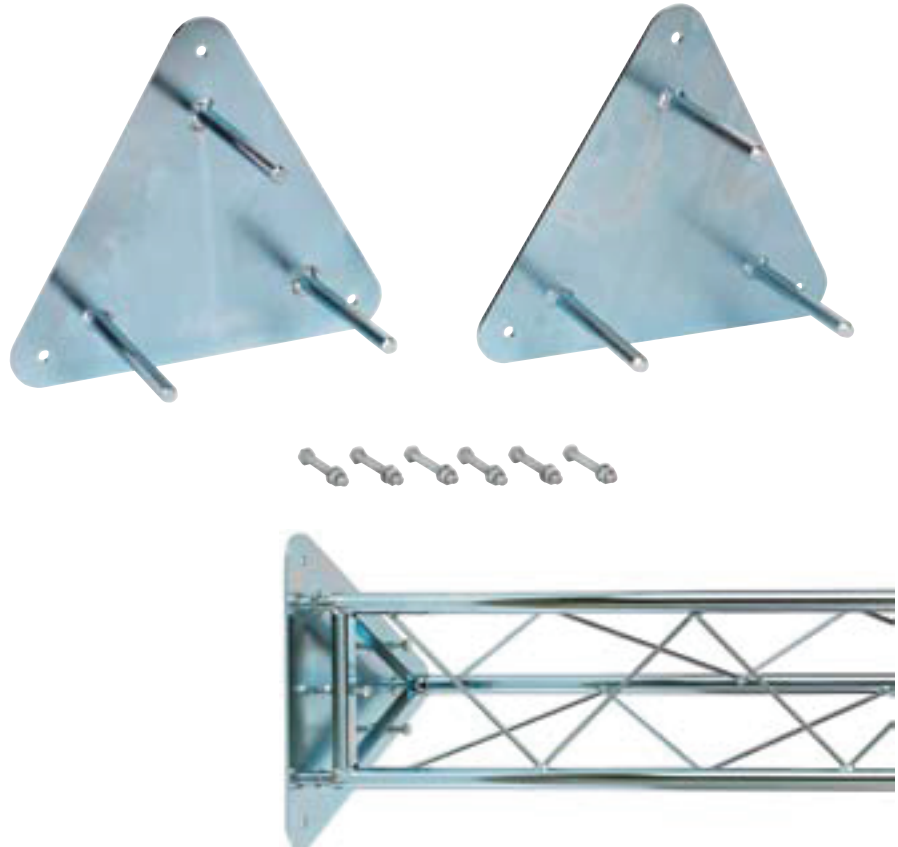


**COD.**  
**08305** | PAIR OF WALL ADAPTERS FOR EUROMET TRUSSES  
Coppia di adattatori a parete per traliccio euromet

Net weight   <i>Peso netto</i>	5,6 kg
Closed length   <i>Ingombro</i>	315x355x200 mm
Materials   <i>Materiali</i>	Fe
Treatments   <i>Trattamenti</i>	Galvanization WHITE- <i>Zincatura bianca</i>

This accessory allows you to install Euromet trusses from wall to wall, using the entire space available. Two pieces are supplied in each set, with suitable screws, for applying proper compression to structure.

*Con questo accessorio è possibile realizzare installazioni di tralicci Euromet da parete a parete, sfruttando tutta la luce da muro a muro. Vengono forniti due pezzi in un imballo, con le relativi viti che permettono la messa a compressione della travatura realizzata.*





**COD.**  
**01954**

TRUSS ADAPTER FOR LIGHTING STAND, GALVANIZED  
Adattatore tralicci per stativo fari, zincato bianco

Net weight   <i>Peso netto</i>	1,50 kg
Closed length   <i>Ingombro</i>	271 mm
Link with   <i>Collegamento con</i>	ø21 mm (F)
Dim. M. attachment   <i>Dim. attacco M.</i>	ø20 mm
Dim. F. attachment   <i>Dim. attacco F.</i>	ø21 mm
Thickness   <i>Spessore</i>	2 / 2,5 / 3 mm
Materials   <i>Materiali</i>	Fe ø25 mm
Treatments   <i>Trattamenti</i>	Galvanization - <i>Zincatura</i>

Full steel adapter, galvanized with male attachment ø 20 mm. This adapter allows to fix trusses on lighting stands. Fixing of truss on adapter with two metal clips.

*Adattatore completamente in acciaio, zincato bianco con attacco maschio ø 20 mm. Questo adattatore consente di montaggio di tralicci su stativi fari. Il fissaggio del traliccio sull' adattatore avviene mediante due fascette stringitubo.*



**COD.**  
**08227**

FEMALE ADAPTER FOR TRUSSES ON STAND  
Adattatore femmina per tralicci su stativo

Net weight   <i>Peso netto</i>	1,50 kg
Closed length   <i>Ingombro</i>	271 mm
Link with   <i>Collegamento con</i>	Traliccio Euromet ST. Casse
Dim. M. attachment   <i>Dim. attacco M.</i>	ø35 mm
Materials   <i>Materiali</i>	Fe
Treatments   <i>Trattamenti</i>	Galvanization White - <i>Zincatura bianca</i>

Useful to install an Euromet truss on speaker stands.

*Sopperisce all'esigenza di installare un traliccio con disegno Euromet sopra stativi per casse acustiche.*



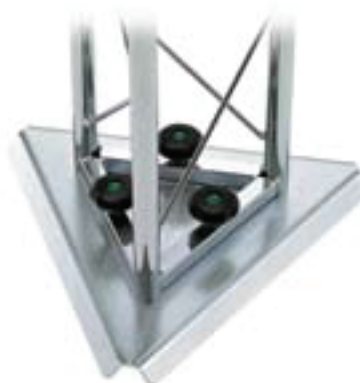
**COD.**  
**01189**

TRIANGULAR BASE, STEEL PLATE, GALVANIZED, L: 350 MM  
Base triangolare, lamiera, zincata bianca, L: 350 mm

Net weight   <i>Peso netto</i>	1,70 kg
Closed length   <i>Ingombro</i>	350 mm
Link with   <i>Collegamento con</i>	ø21 mm (F) - ø15 mm (M)
Dim. M. attachment   <i>Dim. attacco M.</i>	ø15 mm
Dim. F. attachment   <i>Dim. attacco F.</i>	ø21 mm
Thickness   <i>Spessore</i>	4 mm
Materials   <i>Materiali</i>	Fe ø25 mm
Treatments   <i>Trattamenti</i>	Galvanization - <i>Zincatura</i>

Triangular base (L: 350 mm) made of steel plate, galvanized with lateral 45° folding, 3 holes ø 16,5 mm and three M8 nuts welded. Truss May be fixed on base with female or male attachments and three supplied M8x30 knobs.

*Base triangolare (L: 350 mm) in lamiera d'acciaio, zincata bianca con piega laterale di 45°, 3 fori ø 16,5 mm e tre dadi M8 saldati. Il fissaggio del traliccio sulla base avviene indistintamente mediante attacchi femmina o attacchi maschi e tre manopole m8x30 mm in dotazione.*





**COD.**  
**01468** LIGHTING HOOK FOR TUBES Ø 30 MM, GALVANIZED  
Aggancio fari per tubo ø 30 mm, zincato bianco

Net weight   <i>Peso netto</i>	0,17 kg
Closed length   <i>Ingombro</i>	10 pieces pezzi - 0,008 m³ - 2,5 kg
Link with   <i>Collegamento con</i>	
Dim. M. attachment   <i>Dim. attacco M.</i>	ø36 mm
Dim. F. attachment   <i>Dim. attacco F.</i>	ø35 mm
Thickness   <i>Spessore</i>	2 mm (TUBES - <i>Tube</i> )
Materials   <i>Materiali</i>	Fe
Treatments   <i>Trattamenti</i>	Galvanization - <i>Zincatura</i>

Hook made of steel plate (H: 90mm), galvanized with screw M10x30 mm and fixing knob M6x28 mm. This hook allows fixing of lights on tubes of max. ø 30 mm.

*Aggancio in lamiera d'acciaio (H: 90mm), zincato bianco con vite M10x30mm e manopola di serraggio M6x28 mm. Questo aggancio consente il fissaggio di fari su tubi di max. ø 30mm.*



**COD.**  
**00579** LIGHTING HOOK FOR TUBES Ø 50 MM, GALVANIZED  
Aggancio fari per tubo ø 50 mm, zincato bianco

Net weight   <i>Peso netto</i>	0,44 kg
Closed length   <i>Ingombro</i>	142 mm
Link with   <i>Collegamento con</i>	ø max. 50 mm (tubes - tubi); (F)
Dim. M. attachment   <i>Dim. attacco M.</i>	M10
Thickness   <i>Spessore</i>	5 mm
Materials   <i>Materiali</i>	Fe
Treatments   <i>Trattamenti</i>	Galvanization - <i>Zincatura</i>

Hook made of steel plate (H: 120mm), galvanized with screw M10x30 mm and fixing knob M8x15 mm. This hook allows fixing of lights on tubes of max. ø 50 mm.

*Aggancio in lamiera d'acciaio (H: 120mm), zincato bianco con vite M10x30mm e manopola di serraggio M8x15 mm. Questo aggancio consente il fissaggio di fari su tubi di max. ø 50mm.*



**COD.**  
**01955** TRUSS ADAPTER FOR SPEAKERS, GALVANIZED  
Adattatore tralicci per cassa acustica, zincato bianco

Net weight   <i>Peso netto</i>	0,50 kg
Closed length   <i>Ingombro</i>	170 mm
Link with   <i>Collegamento con</i>	ø max. 30 mm (tubes - tubi)
Thickness   <i>Spessore</i>	2,5 / 4 mm
Materials   <i>Materiali</i>	Fe
Treatments   <i>Trattamenti</i>	galvanization - <i>Zincatura</i> (HOOK - <i>Gancio</i> ); RAL 9005 (PLATE - <i>Placchetta</i> )

Hook made of steel plate (H: 90mm, galvanized with screw M10x30mm and fixing knob M6x28mm), swivel joint (M10 thread and fixing knob) which allows horizontal and vertical adjustment, and speaker fixing plate (100x80x2,5mm with 6 holes ø 5,5mm). This hook allows fixing of speakers on tubes of max. ø 30mm.

*Aggancio composto da lamiera d'acciaio con vite M10 di serraggio snodo che permette l'orientamento orizzontale e verticale, e placchetta da fissare sul diffusore (100x50x3mm con 2 fori ø 6,5mm ad interasse 60mm). Questo aggancio consente il fissaggio di una cassa acustica su tubi di max. ø 50mm.*



